



Fronius Checkbox 500V

- DE Installationsanleitung
- DE Anlagenüberwachung
- EN Installations instructions
- EN System monitoring



Inhaltsverzeichnis

Allgemeines	5
Fronius Checkbox 500V.....	5
Technische Daten Fronius Checkbox 500V.....	5
Status LED Fronius Checkbox 500V	5
Software-Version der Fronius Anlagenüberwachung	5
Fronius Checkbox installieren	6
Sicherheit.....	6
Fronius Checkbox 500V montieren und anschließen	7
Ferritring bei der Datenleitung einbauen.....	7

Allgemeines

Fronius Check-box 500V

Die Fronius Checkbox 500V verbindet den Fronius Symo Hybrid mit der Fremdbatterie. Der Wechselrichter und die Batterie dürfen nicht direkt miteinander verbunden werden, da im Fehlerfall Überspannungen auftreten können, die zu unsicheren Zuständen führen können.

Für die Batterie und den Fronius Symo Hybrid gibt es eigene Installationsanleitungen. In diesem Dokument wird nur auf die Besonderheiten beim Anschluss an der Fronius Check-box 500V eingegangen. Die restlichen Installationsschritte finden Sie in den Installationsanleitungen bei den Geräten. Alle Fronius Dokumente sind unter folgender Adresse zu finden: www.fronius.com/energy-package-manuals

Technische Daten Fronius Check-box 500V

Umgebungsbedingungen		
Schutzart	IP65	
Zulässige Umgebungstemperatur	-25 °C - +60 °C	
Maximale Meereshöhe	2000 m	
Zulässige Luftfeuchtigkeit	0 - 100% (nicht kondensierend)	
Elektrische Spezifikationen		
Maximale Eingangsspannung Wechselrichterseite Batterieseite	Udc max in_INV Udc max out_BAT	1000 V 500 V
Maximaler Strom	Idc max in / max out	16 A
Eigenverbrauch	@ 450 V	1,9 W
Abmessungen und Gewicht		
Abmessungen h x b x t (ohne Verpackung)	26 x 19 x 7,5 cm	
Gewicht (ohne Verpackung)	1,4 kg	
Abmessungen h x b x t (mit Verpackung)	36 x 30 x 13 cm	
Gewicht (mit Verpackung)	1,9 kg	
Normen und Richtlinien		
Berücksichtigte Normen und Richtlinien	LVD (2014/53/EU), IEC 62109-1	

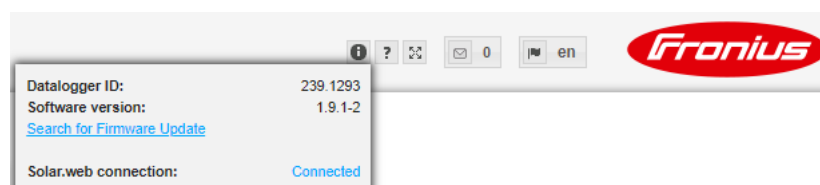
Status LED Fronius Check-box 500V



Wenn die Status LED grün leuchtet, ist eine elektrische Verbindung zwischen Wechselrichter und Batterie hergestellt.

Software-Version der Fronius Anlagenüberwachung

Für die Unterstützung der Fremdbatterie ist eine Software-Version von min. 1.9.x-x erforderlich. Eine Anleitung zum Updaten ist unter www.fronius.com zu finden. Die aktuelle Version der Anlagenüberwachung ist über das Infosymbol ersichtlich:



Fronius Checkbox installieren

Sicherheit

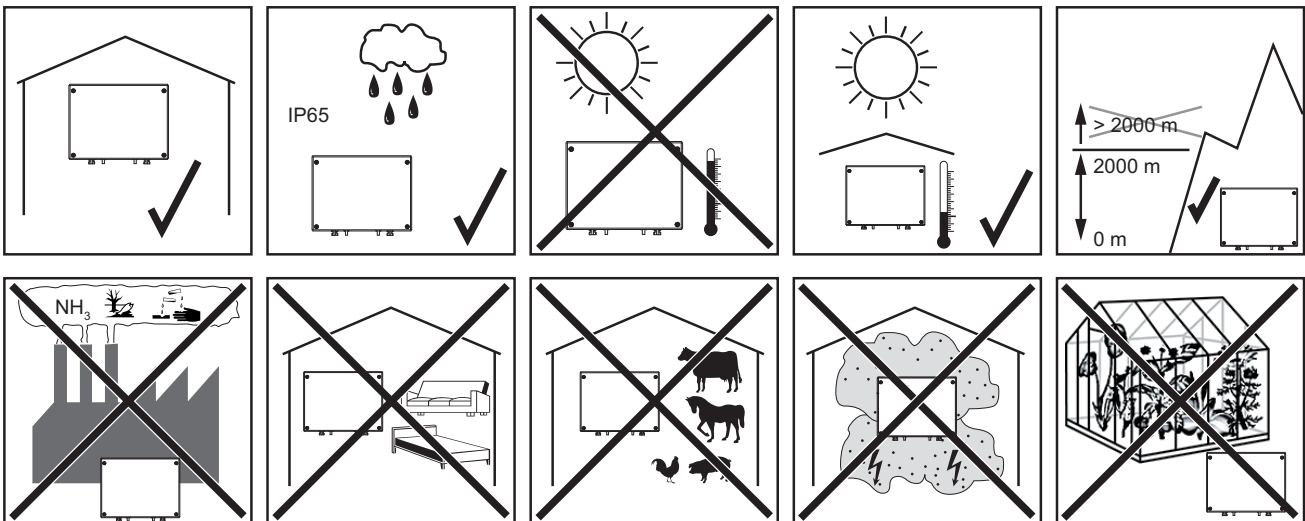


WARNUNG! Fehlbedienung und fehlerhaft durchgeführte Arbeiten können schwerwiegende Personen- und Sachschäden verursachen. Die Inbetriebnahme des Hybrid-Systems darf nur durch geschultes Personal und nur im Rahmen der technischen Bestimmungen erfolgen. Vor der Installation und Inbetriebnahme die Installationsanleitung und Bedienungsanleitung des Fronius Symo Hybrids und der Batterie lesen.

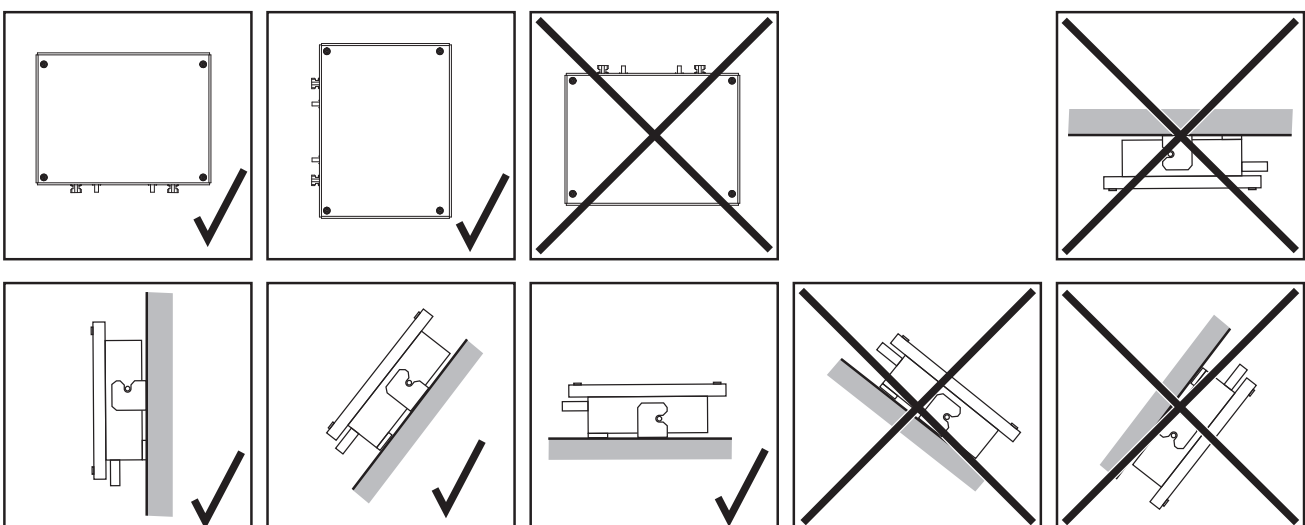


WARNUNG! Ein elektrischer Schlag kann tödlich sein. Gefahr durch DC-Spannung vom Wechselrichter und von der Batterie.

- Vor sämtlichen Anschlussarbeiten dafür sorgen, dass der Wechselrichter spannungsfrei ist.
- Prüfen ob die Batterie spannungsfrei ist. Die Batterie sollte im Auslieferungszustand spannungsfrei sein.
- Der fixe Anschluss an das öffentliche Stromnetz darf nur von einem konzeptionierten Elektroinstallateur hergestellt werden.



Mögliche Montagelagen bei der Verwendung im Freien:



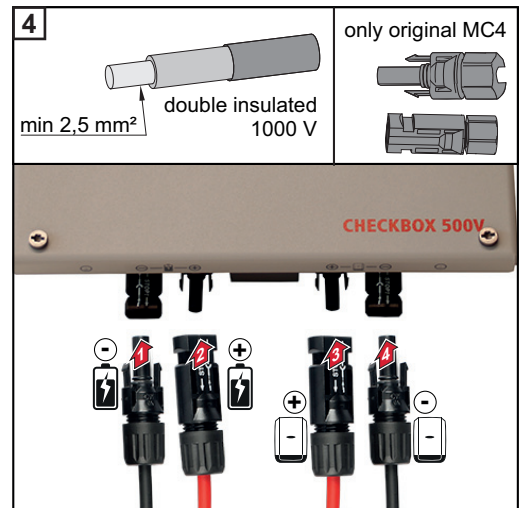
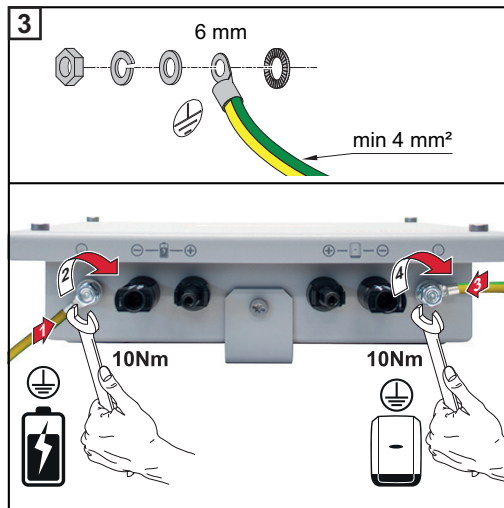
**Fronius Check-
box 500V montie-
ren und
anschießen**



HINWEIS! Gefahr von Beschädigungen am Gerät. Die DC-Anschlüsse der Batterie und des Wechselrichters nicht vertauschen.

Beim Anschließen der Fronius Checkbox, den beiliegenden Gesamtschaltplan beachten!

- 1 Die mitgelieferte Wandhalterung mit geeigneten Dübeln und Schrauben an der Wand befestigen
- 2 Fronius Checkbox einhängen, nach unten schieben und mit der mitgelieferten Schraube befestigen



**Ferritring bei der
Datenleitung ein-
bauen**

Die Datenleitung zwischen Wechselrichter und Batterie muss möglichst nahe der beiden Klemmstellen mit jeweils einem Ferritring bestückt werden, um elektromagnetische Störungen zu vermeiden.

Ein Ferritring ist im Lieferumfang des Fronius Symo Hybrids enthalten, der zweite im Lieferumfang der Fronius Checkbox (Würth Ferritring - Artikelnummer: 74271132S).

- 1 Datenleitung vor der Klemmstelle im Wechselrichter mit einem Ferritring bestücken
- 2 Datenleitung vor der Klemmstelle der Batterie abisolieren und zweimal durch den Ferritring führen

Contents

General	11
Fronius Checkbox 500V.....	11
Fronius Checkbox 500V technical data	11
Fronius Checkbox 500V status LED	11
Software version of the Fronius system monitoring	11
Installing the Fronius Checkbox.....	12
Safety.....	12
Mounting and connecting up the Fronius Checkbox 500V	13
Installing the ferrite ring for the data line.....	13

General

Fronius Check-box 500V

The Fronius Checkbox 500V connects the Fronius Symo Hybrid to an external battery. The inverter and battery must never be directly connected to each other, as an error could lead to surges that place the system in an unsafe state.

There are separate Installation Instructions for the battery and the Fronius Symo Hybrid. This document is concerned only with the specifics of establishing a connection to the Fronius Checkbox 500V. The remaining steps for installing the equipment can be found in the respective Installation Instructions. All Fronius documents are available at the following address: www.fronius.com/energy-package-manuals

Fronius Check-box 500V technical data

Environmental conditions		
Degree of protection	IP65	
Permissible ambient temperature	-25 °C - +60 °C	
Maximum altitude	2000 m	
Permitted humidity	0 - 100% (non-condensing)	
Electrical specifications		
Maximum input voltage		
Inverter side	Udc max in_INV	1000 V
Battery side	Udc max out_BAT	500 V
Maximum current	Idc max in / max out	16 A
Self-consumption	@ 450 V	1.9 W
Dimensions and weight		
Dimensions h x w x d (without packaging)	26 x 19 x 7.5 cm	
Weight (without packaging)	1.4 kg	
Dimensions h x w x d (with packaging)	36 x 30 x 13 cm	
Weight (with packaging)	1.9 kg	
Standards and directives		
Applicable standards and directives	LVD (2014/53/EU), IEC 62109-1	

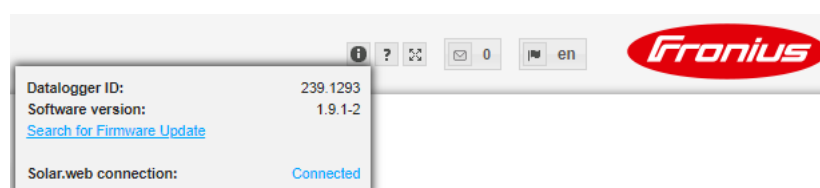
Fronius Check-box 500V status LED



When the status LED lights up green, an electrical connection has been established between the inverter and the battery.

Software version of the Fronius system monitoring

In order for the external battery to be supported, a software version of at least 1.9.x-x is required. Instructions for updating can be found at www.fronius.com. The current version of the system monitoring can be seen via the info symbol:



Installing the Fronius Checkbox

Safety

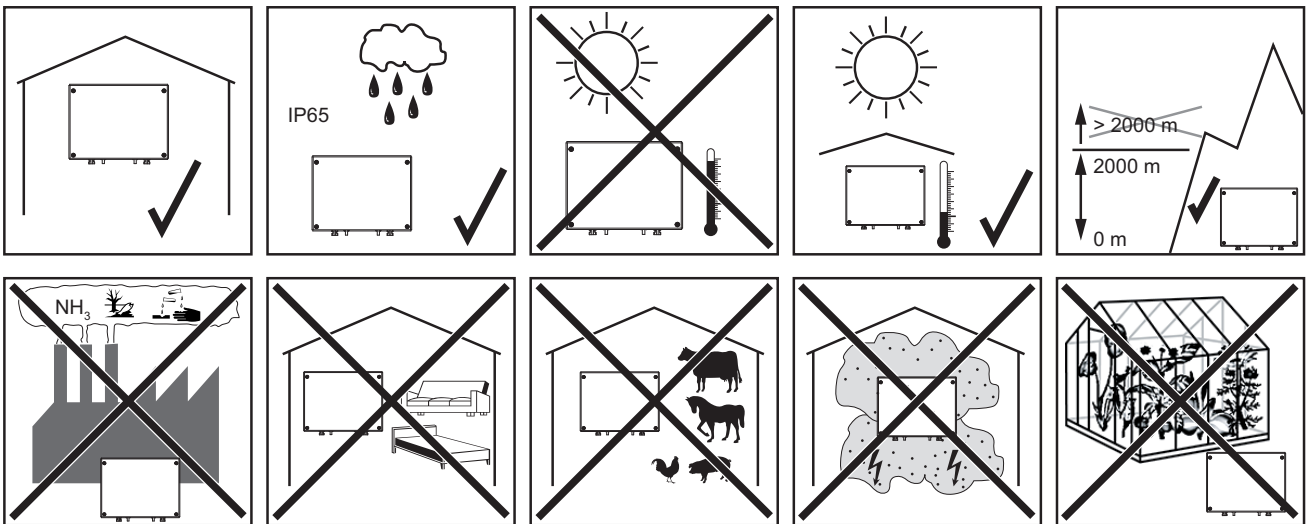


WARNING! Operating the equipment incorrectly or poor workmanship can cause serious injury or damage. Commissioning of the hybrid system may only be carried out by trained personnel in accordance with the technical regulations. Read the Installation Instructions and the Operating Instructions of the Fronius Symo Hybrid and the battery before carrying out any installation or commissioning work.

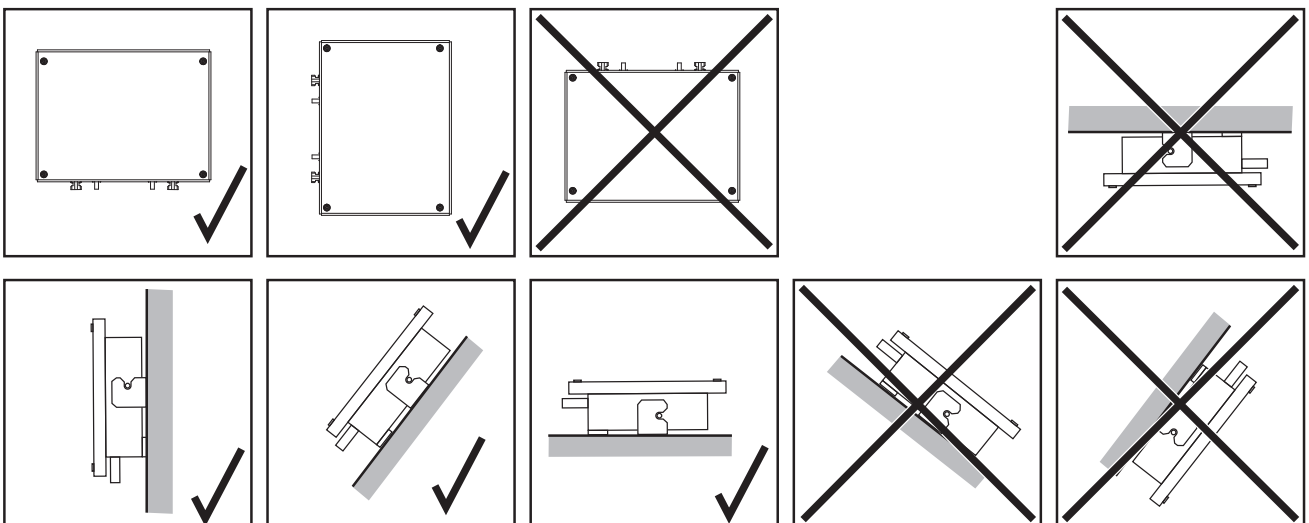


WARNING! An electric shock can be fatal. Danger due to DC voltage from the inverter and the battery.

- Always make sure the inverter is disconnected and de-energised before carrying out any connection work.
- Check that the battery is de-energised. The battery should be de-energised when it is delivered.
- Only an authorised electrical engineer is permitted to connect this equipment to the public grid.



Possible assembly positions when using outdoors:



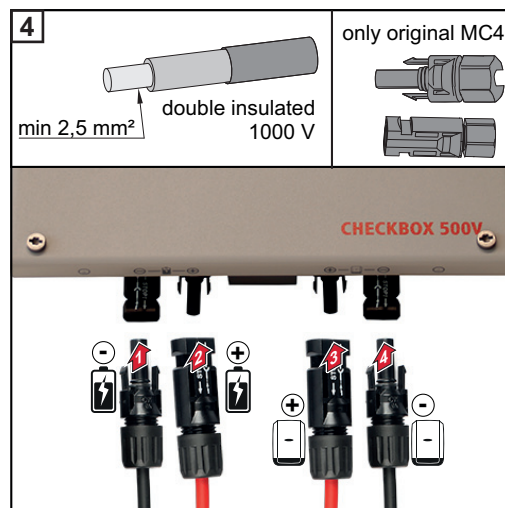
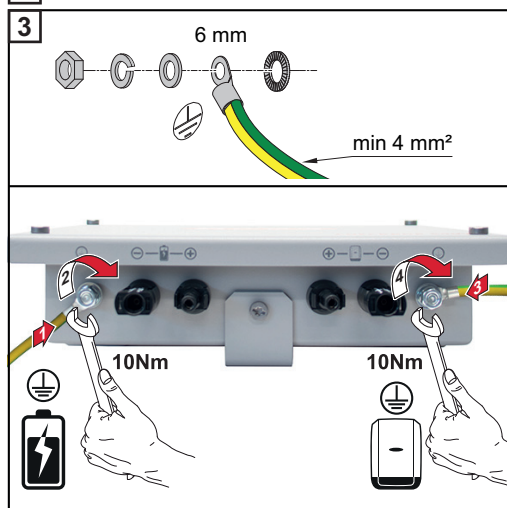
Mounting and connecting up the Fronius Checkbox 500V



NOTE! Risk of damage to the device. Do not mix up the DC connections of the battery and the inverter.

Observe the enclosed complete circuit diagram when connecting up the Fronius checkbox.

- 1 Mount the supplied mounting bracket to the wall using suitable screws and wall plugs
- 2 Attach the Fronius Checkbox, push it down, and secure using the screw supplied



Installing the ferrite ring for the data line

The data line between the inverter and the battery must be fitted with a ferrite ring as close as possible to each of the two terminal connections in order to avoid electromagnetic interference.

One ferrite ring is supplied with the Fronius Symo Hybrid and one is supplied with the Fronius Checkbox (Würth ferrite ring - item number: 74271132S).

- 1 Fit a ferrite core to the data line ahead of the terminal connection in the inverter
- 2 Remove the insulation from the data line ahead of the battery terminal connection and loop the line through the ferrite core twice

Fronius Worldwide - www.fronius.com/addresses

Fronius International GmbH
4600 Wels, Froniusplatz 1, Austria
E-Mail: pv-sales@fronius.com
<http://www.fronius.com>

Fronius USA LLC Solar Electronics Division
6797 Fronius Drive, Portage, IN 46368
E-Mail: pv-us@fronius.com
<http://www.fronius-usa.com>

Under <http://www.fronius.com/addresses> you will find all addresses of our sales branches and partner firms!